



VIGTIGE INFORMATIONER

**T@B har i Europa 10 års tæthedssikring og 2 års reklamationsret gennem din T@B forhandler.
Bemærk venligst følgende der gælder for alle T@B vogne:**

Der tages forbehold for fejl og mangler. Der kan være opstået ændringer ved produkterne efter redaktionens afslutning af denne tryksag. Illustrationerne kan indeholde udstyr, som ikke er indeholdt i standardudførelsen. Pga. billedbearbejdningen kan enkelte billedmotiver være gengivet sløret. Farvemæssige afvigelser kan til dels være tryk- eller belysningsteknisk betingede.

Vandforsyningen anlæget modsvare de standarder der er beskrevet i 03/2009 (Richtlinie 2002/72/EG)

Det er fastlagt ved lov, at vægtangivelsen for campingvogne skal bestå af vægten i køreklar stand og den tilladte totalvægt: (regulering (EU) 1230/2012):

"Vægten i køreklar stand" er defineret som:

Køretøjets egenvægt i tom stand
+ gasflasker (100% fyldt)
+ friskvandstank (100% fyldt)
+ spildevandstank (100 % fyldt)
+ friskvandsvarmer (100% fyldt)
= vægt i køreklar stand.

Den "teknisk tilladte totalvægt" angiver køretøjets maksimale vægt (køretøj inkl. ekstraudstyr/tilbehør/udstyrspakker/gas/vand/bagage osv.) under kørsel.

For brugeren af campingvognen:

Det er vigtigt for brugeren at kende den maksimale lasteevne (til bagage, last, gas, vand osv.). Den maksimale lasteevne er forskellen mellem den "tilladte totalvægt" og "køretøjets egenvægt i tom stand".

Eksempell:

Vægt i køreklar stand 1.090 kg
Teknisk tilladte totalvægt 1.400 kg
Maksimal lasteevne (bagage, tilbehør, gas, vand osv.) 310 kg
Køretøjets egenvægt i tom stand fås ved at veje det i standardudgaven (uden ekstraudstyr, tilbehør eller udstyrspakker).

Vær opmærksom på, at specialudstyr, tilbehør og udstyrspakker reducerer den maksimale lasteevne pga. indflydelsen på vægten af det tomme køretøj. Som bruger af campingvognen er du forpligtet til ikke at overskride den tilladte totalvægt.

Med forbehold for fejl og ændringer. Efter redaktionens afslutning af denne tekniske data (07/2018) kan der forekomme ændringer af produkterne. Med udgivelsen af denne tekniske data mister tidligere prislister deres gyldighed.

Vægten i køreklar stand, og lasteevnen, bevæger sig grundet brugen af naturlige råmaterialer inden for en tolerance på +/-5%. I henhold til direktiv (EU) 1230/2012. Ekstraudstyr øger vægten i køreklar stand.

Madrasmålene kan afvige en smule fra de angivne sengemål. Køleskabets indholdsvolumen refererer til antal personer. Afhenting på fabrikken er af organisatoriske grunde ikke mulig.

Vandforsyningsanlægget opfylder som minimum kravene i "Stand der Technik 03/2009" (direktiv 2002/72/EG).



[WWW.FACEBOOK.COM/TABME.DE](https://www.facebook.com/TABME.DE)



Knaus Tabbert GmbH
Helmut-Knaus-Straße 1 | D-94118 Jandelsbrunn | Germany
www.tabme.de



2019-1

TEKNISKE DATA

RO8116335-DK-DK

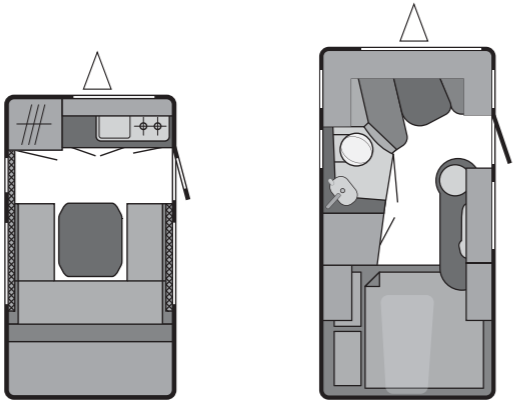
DK

Angivelser om leveringsomfang, mål og vægt samt udseende baserer på vores kendskab på tidspunktet for trykningen (07/2018). Ret til ændring af udstyr, tekniske data, standardomfang og priser forbeholdt. Efter kontraktindgåelse forbeholder vi os ret til tekniske konstruktionsændringer, såfremt disse tjener den tekniske udvikling og er rimelige for kunden.

Der tages ligeledes forbehold for små ændringer i farve- og beskaffenhed – også efter kontraktindgåelse, såfremt disse materialebetinget ikke kan undgås og er rimelige for kunden.



Tekniske Data



Modeller	T@B 320	T@B 400
Style BASIC - Basis med plast og uden stafferinger	X	X
Style MEXICAN SUNSET - Basis med plast og stafferinger	•	•
Style METROPOLIS - Basis med plast og stafferinger	•	•
Style OFFROAD ** - Basis med plast og stafferinger i OFFROAD look	•	–

Tekniske Data	T@B 320		T@B 400
	BASIC	OFFROAD**	BASIC
Længde inkl. trækstang, i cm ca.	517	517	597
Opbygningslængde inkl. gaskasse, i cm ca.	340	340	421
Total bredde / Indvendig bredde	201 / 180	201 / 180	225 / 204
Total højde / Indvendig højde (cm)	244 / 182	249 / 182	261 / 198
Egenvægt (standardudførelse), i kg ca.	620	650	910
Køreklar vægt	655	690	980
Tekn. tilladt totalvægt, i kg	800	1.000	1.200
Maksimal lastevne, i kg	145	310	220
Dækstørrelse	195/55 R 15	205/70 R 15	205/65 R 15
Fælgstørrelse	5 1/2 J x15	6 J x15	5 1/2 J x15
Sengemål bag, i cm ca.	175 x 200	175 x 200	145 x 198
Sengemål front, i cm ca.	–	–	70 x 195
Antal tagluger	1	1	2 + Sky View
Antal lamper 12 V/230 V	3/-	3/-	9/-
Antal stikkontakter 230 V	2 + 1 USB	2 + 1 USB	4
Gasflasker	2 x 5 kg	2 x 5 kg	2 x 11 kg

* inkl. 100% friskvand, 100% gas og kabeltrommel med ledning. (OFFROAD og 400 = 45 ltr. For 320 = 20 ltr. Tank). Maksimale nyttelast (kg) i T@B kataloget = Differencen mellem totalvægt og vægt i køreklar stand. For mere info, se side 4.

	Pakker	
150007	Autark-Pakke T@B L	
	Visning af batteriydelse på kontrolpanel, ladeapparat, gelbatteri på 80 AH, egnet til solarteknik (svare til 100AH blybatteri), varmtvandsforsyning med Truma - 10 L Boiler til gas og eldrift	
150005	12V- forsyningspakke T@B L	
	Visning af batteriydelse på kontrolpanel, ladeapparat, gelbatteri på 80 AH, egnet til solarteknik (svare til 100AH blybatteri)	

** Beskrivelsen «OFFROAD» er en beskrivelse af den styling som vognen er udstyret med. Den beskriver ikke at vognen kan anvendes til det.

STANDARDUDSTYR	T@B 320		T@B 400
	BASIC	OFFROAD**	BASIC
Diverse			
10 års tæthedssikring (ved årlig inspektion hos autoriseret TABBERT forhandler)	S	S	S
Chassis			
ALKO chassis	S	S	S
Håndbremse	S	S	S
	-	-	S
Baglygter i LED og cat eye optik	S	S	S
Stålfælg 5 1/2 J x 15 " (tyres 195/55 R15)	S	-	-
Alufælg 6 J x 15 " (tyres 205/70 R15)	-	S	-
Stålfælg 5 1/2 J x 15 " (tyres 205/65 R15)	-	-	S
Opbygning			
Alufiber tag	-	-	S
Sider i glat alu	S	S	S
Tag: 31 mm			
Sider: 31 mm			
Gulv: 48 mm			
Forteltslampe 12 V	-	-	S
Gaskasse i front med plads til 2 x 5 kg gasflasker	S	S	-
Gaskasse i front med plads til 2 x 11 kg gasflasker	-	-	S
Kvalitets plastikvinduer med sikkerhedslås	S	S	S
Manuel indgangstrin	-	S	-
Udelt indgangsdør	S	S	-
Vinduer med myggenet og mørklægning	-	-	S
Skyview bagrude	-	-	S
Teltskinne	S	S	S
Opholdsrum			
PVC gulvfolie	S	S	S
Salem Ask og Lino møbeldekor	S	S	S
Polster og hyndestof			
Vælg mellem 3 forskellige: Basic, Los Cabos og Ocean Spray (alt efter colorkit)	S	S	S
Køkken/Sanitær			
106 ltr. køleskab	-	-	S
Skab i stedet for køleskab	S	S	-
Kogeblus med 3 blus med støbejernsgitter og vask	-	-	S
Kogeblus med 2 blus og vask	S	S	-
Thetford toilet C-250 S	-	-	S
Elektricitet			
13 pol Jäger stik (ISO 11446)	S	S	S
230 V udvendigt stik	S	S	S
FI afbryder	S	S	S
240 VA omformer	S	S	S
LED ved køkken	S	S	S
Varme			
Truma S3004 med Truma Therme	-	-	S
Gas/vand			
Centralt placeret spildevands afløb under vogn	S	S	S
Friskvands tank	20L-kanister	45L-tank	45L-tank
Vægtforhøjelse			
1.000 kg	-	S	-

** Beskrivelsen «OFFROAD» er en beskrivelse af den styling som vognen er udstyret med. Den beskriver ikke at vognen kan anvendes til det.

Art.-Nr.	EKSTRAUDSTYR * = option – = ikke muligt S = standard	T@B 320		T@B 400	
		BASIC	OFFROAD	BASIC	
	Chassis				
150267	Stabilisator (modelafhængig)	•	•	•	
150620	Punkterings-kit	•	•	•	
150997	ALKO-Trailer kontrol	•	•	•	
151467	Reservehjul med stålfælg og holder i vogn (kun sammen med 101470)	•	–	•	
151468	Reservehjul med letmetalfælg og holder i vogn (kun muligt sammen med 101470)	•	•	•	
151469	Reservehjulsholder udvendigt på vogn og reservehjul med letmetalfælg (kun mulig med taglister)	•	•	–	
151477	Alufælg 6 J x 15" (dæk 195/55 R15)	•	–	–	
151477	Alufælg 6 J x 15" (dæk 195/55 R15)	–	–	•	
	Opbygning				
100039	Cykelholder på træk (2 cykler)	–	–	•	
100612	Serviceklap 700 x 305 cm	–	–	•	
102435	Serviceklap 350 x 295 cm	•	•	–	
101402	Myggenetsdør	•	•	•	
101455	Grundholder (til montage af cykelholder/bagaeboks) – kun muligt i forbindelse med 01471 og 150267	•	•	•	
101456	Cykelholder bag på til 2 cykler. Kun muligt i forbindelse med 101471, 101455 og 150267)	•	•	•	
101457	Bagageboks, vandtæt (kun i forbindelse med tagpyntelister langs)	•	•	•	
101470	Tagliste tværs / bag	•	•	–	
101471	Tagliste langs / bag	•	•	•	
102334	Manuel trinbræt	•	S	–	
551462	Mørklægningsgardin	•	•	S	
551464	7 bagagenet	–	–	•	
	Opholdsrum				
551415	TV holder	–	–	•	
551480	Ambientebelysning	–	–	•	
	Hyndestoffer				
552188	Active Royal, Active Rock	•	•	•	
550660	COZY-HOME-pakke består af: 2 pyntepuder, 2 puder, 2 tæpper og en pyntedug.				
	EARTH	•	•	•	
	STONE	•	•	•	
	AVOCADO	•	•	•	
	AQUA	•	•	•	
	MAGNOLIA	•	•	•	
	PEACH	•	•	•	
	Køkken / Bad				
401939	Køleskab RM 5310/60 ltr. (Dometic)	•	•	–	
451441	Bruseindretning med ameratur (bortfald af 230V stik i toiletrum	–	–	•	
451465	Siddekasse som forberedelse til Porta Potti - Egnet til Thetford PP Qube 335	•	•	–	
452472	Friskvandstank 45 ltr. (fast indbygget)	•	S	S	
	Varme / Klima­anlæg				
351388	Elektrisk gulvvarme	–	–	•	
351475	Truma 2002 varmeanlæg med piezo-tænding	•	•	–	
552528	Klima ­ anlæg Truma Saphir Compact	•	•	•	
	Vægtforhøjelse				
150111	Vægtforhøjelse 850 kg (850 kg Chassis)	•	–	–	
150112	Vægtforhøjelse 1.000 kg (1.000 kg Chassis)	•	S	–	
150111	Vægtforhøjelse 1.300 kg 1.300 kg Chassis)	–	–	•	
150112	Vægtforhøjelse 1.400 / 1.500 kg 1.400 / 1.500 kg Chassis)	–	–	•	

* Grundet sikkerhed skal man tilvælge AKS ved montering af bagageboks og cykelholder